

Serie »FUTURA-mini«

Anreihbare Membrandruckregler mit Sekundärentlüftung in modernem Design und mit hervorragenden Durchflusswerten.

Durch Verblockung von mindestens zwei oder mehreren Reglern können über eine Zuluftzuführung mehrere Arbeitsluftkreise mit verschiedenen Ausgangsdrücken versorgt werden.

Arretierbarer Regelknopf.

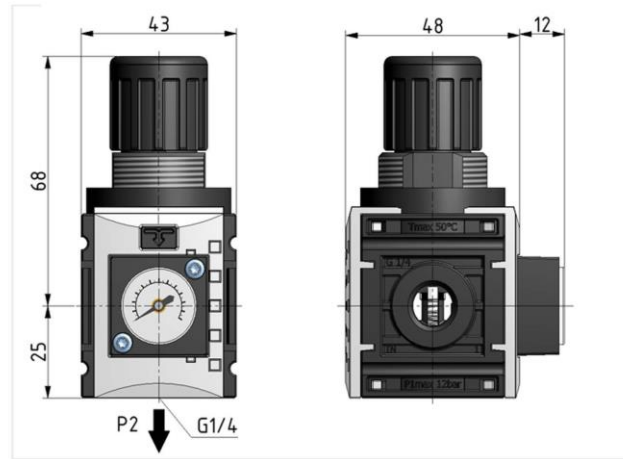
Eingangsdruck max.	12 bar
Temperaturbereich	-10 °C bis 50 °C
Medium	Druckluft, neutrale Gase
Gehäuse	PA66 GF60
Anschlussgewinde	Kunststoff
Dichtmaterial	NBR
Membrane	NBR
Durchfluss	1000 l/min
Durchflusswertmessung	bei $P_1 = 10$ bar, $P_2 = 6,3$ bar und Druckabfall $\Delta p = 1$ bar

Druckregler mit durchgehender Druckversorgung, Kompaktmanometer

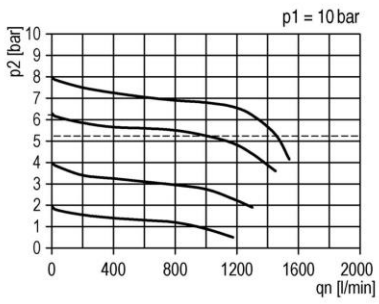
Artikel Nr.	Typen Nr.	Gewinde	BG	Regelbereich bar	Manometeranzeige bar
142405	FUM 7204-KM	G 1/4	0	0,1 - 4	0 - 6
142406	FUM 7208-KM	G 1/4	0	0,5 - 8	0 - 12
142407	FUM 7210-KM	G 1/4	0	0,5 - 10	0 - 12

Zubehör / Ersatzteile

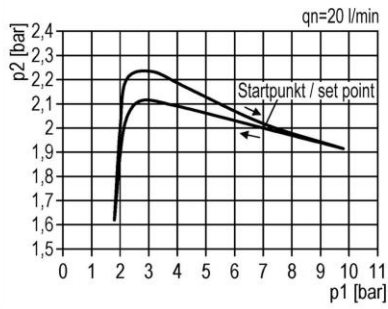
Artikel Nr.	Typen Nr.	Beschreibung
143102	R 11-55 K	Schalttafelmutter M30x1,5
143105	H 848	Befestigungswinkel inkl. 2 Schrauben
143106	H 849	Befestigungswinkel für Schalttafelgewinde
143010	WKM 100	Koppelpaket für Wandmontage inkl. 2 Schrauben und O-Ring
143022	KPM 100	Koppelpaket inkl. 2 Schrauben und O-Ring
152077	WK 100-14	Wandkonsole mit Anschlussgewinde G 1/4
143131	1811.3.904	Handrad 0,1 - 4 bar
143136	1811.5.904	Druckfeder 0 - 4 bar
143140	22.7010M.4	Ersatzteilsatz für Filterregler/Regler
143119	7010.4.950M	Ersatzmembrane für Druckregler G 1/4
143132	1811.3.908	Handrad 0,5 - 8 bar
143138	1811.5.908	Druckfeder 0 - 8 bar
117242	1811.3.910	Handrad 0,5 - 10 bar
117251	1811.5.910	Druckfeder 0 - 10 bar
152301	KM6	Kompaktmanometer 0 - 6 bar
152298	KM12	Kompaktmanometer 0 - 12 bar



Durchflussdiagramm



Hysteresis



Symbole

